

Unidades odontológicas

Diseñamos y fabricamos Unidades Odontológicas



Elite **Plus**



Asistencia Técnica Dental S.A.S.



Sillón Eléctrico

- ▶ Moto reductores silenciosos en base y espaldar con capacidad de soportar hasta 220Kg con paciente.
- ▶ Tapicería en cordobán para alta asepsia sin costuras, con espuma de alta intensidad. variedad de colores y referencias para escoger.
- ▶ Apoya cabeza escualizable (modo pediátrico).
- ▶ Descansa brazos movibles escualizables para fácil acceso y salida del paciente.
- ▶ Circuito eléctrico protegido para humedad y chorro de agua por una caja plástica.
- ▶ Peso neto 91Kg, Peso bruto 129Kg

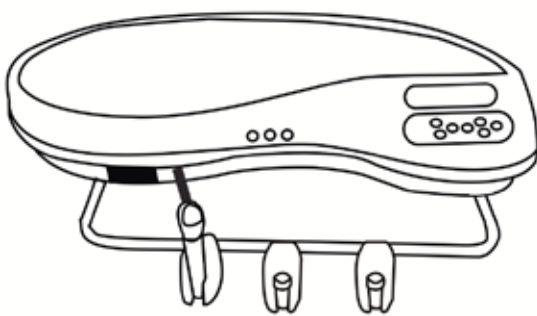


Módulo

- ▶ Módulo moderno amplio termo formado.
- ▶ Bandeja para instrumental removible en acero inoxidable.
- ▶ Módulo giratorio 150°

Módulo con cuatro servicios con Holder automático (01 servicio pieza de mano baja velocidad, 02 servicios pieza de mano alta velocidad, 01 servicios para jeringa triple) con conexión para los modulos tipo borden metálicos.

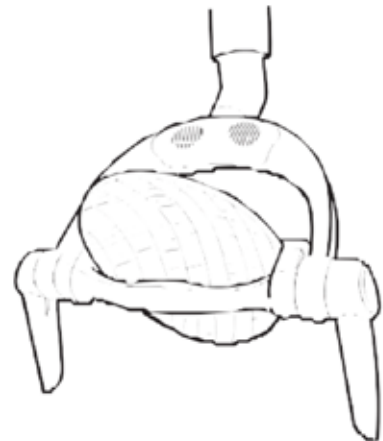
- ▶ Control digital con 7 funciones: ascenso y descenso del sillón, espaldar, con posición 0, irrigadores de agua en la taza de escupidera y el llena vaso.
- ▶ Mangueras pieza de mano lisas.
- ▶ Sistema regulación para el paso de agua.
- ▶ Manómetro indicador de presión de aire.
- ▶ Jeringa triple con punta metálica esterizable a 120°.
- ▶ Negatoscopio con tecnología tipo led de mayor duración.
- ▶ Toma eléctrica marca levinton 110 / 120 VAC / 60Hz.





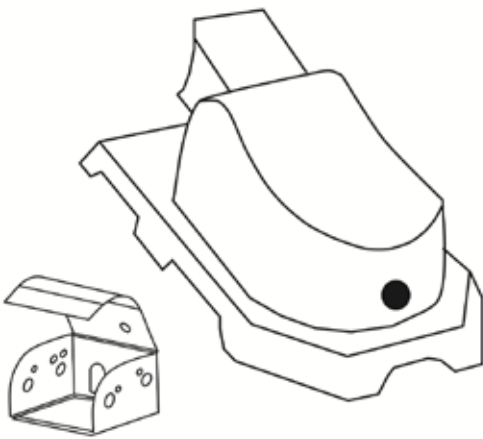
Lámpara **Led**

- ▶ Lámpara moderna de tecnología LED.
- ▶ Intensidad de luz regulable (alta, media, baja).
- ▶ Brazo escualizable, altura y posición regulable.
- ▶ Sensor de proximidad.
- ▶ Lux: 8000 - 30000, Distancia Focal 70 cm, sin sombras, campo foco 20 cm.
- ▶ Manijas de fácil limpieza y desinfección.



Base

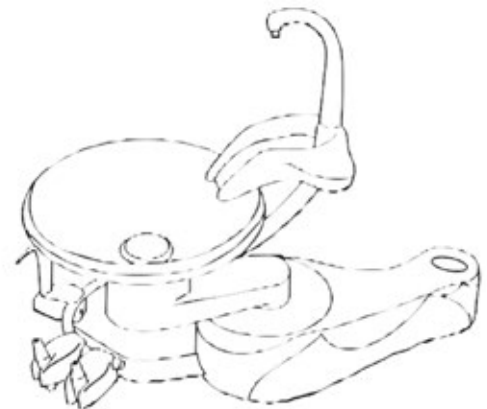
- Base moderna y robusta, con altura y espacios internos para
- ▶ proteger de oxidación, circuito eléctrico AC 100-VAC /127 VAC 3.5 AMP.
 - ▶ Caja de conexión / abastos interna o externa, desagües y mangueras no visibles.
- Estructura en acero, Base fabricada en lámina 1/4 gruesa y
- ▶ soportes laterales de 8 milímetros con material antides- lisante para mayor estabilidad sin necesidad de anclaje.
 - ▶ Filtro regulador de presión de aire para piezas de mano.
 - ▶ Opción ambidiestra.
- Pedal manos libres de lujo que controla 7 funcines: ascenso y descenso de sillón, espaldar, encendido y apagado de nega- toscopio, irrigadores de agua en la taza de escupidera y llenavaso.
- ▶ Pintura electrostática en los colores gris, blanco.





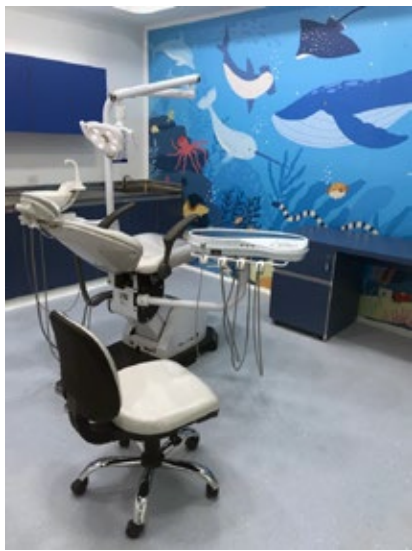
Escupidera

- ▶ Diseño moderno desmontable.
- Irrigación de agua en la taza de escupidera y el porta vaso, desmontables y de fácil limpieza, controlado desde el modulo y pedal manos libres.
- ▶ Eyector (Alta) de saliva y otros residuos operado a aire, con su respectiva válvula de regulación en caja de conexión.
- ▶ Holder sencillo para jeringa triple y eyector baja. Eyector de baja, se activa desde el pedal manos libres de lujo.
- ▶ Jeringa triple auxiliar con punta metálica esterilizable a 120°.
- ▶ Taza de escupidera modernas en vidrio templado o porcelana blanca, desmontable.



Butaco

- ▶ Ergonómico con sistema ajustable en ascenso y descenso, con pistón a gas.
- Tapicería en cordobán para alta asepsia sin costuras, con espuma inyectada en la silla con espaldar de espuma de alta intensidad, variedad de colores y referencias para escoger.
- ▶ Rueda de poliuretano extra suaves para reducir el nivel de ruido y fácil movilidad.
- ▶ Araña cromada.



Elite Plus

