

# Unidades odontológicas

Diseñamos y fabricamos Unidades Odontológicas



## Elite Lite



Asistencia Técnica Dental S.A.S.



# Ficha Técnica **Elite Lite**

Código: **CME/D-02**

Versión: 001

Fecha: 25-11-2022

## Sillón **Eléctrico**

- ▶ Moto reductores silenciosos en base y espaldar con capacidad de soportar hasta 220Kg el peso del paciente.
- ▶ Tapicería en cordobán para alta asepsia sin costuras, con espuma de alta intensidad. variedad de colores y referencias para escoger.
- ▶ Apoya cabeza escualizable (modo pediátrico).
- ▶ Descansa brazos móviles escualizables para fácil acceso y salida del paciente.
- ▶ Circuito eléctrico protegido para humedad y chorro de agua por una caja plástica.

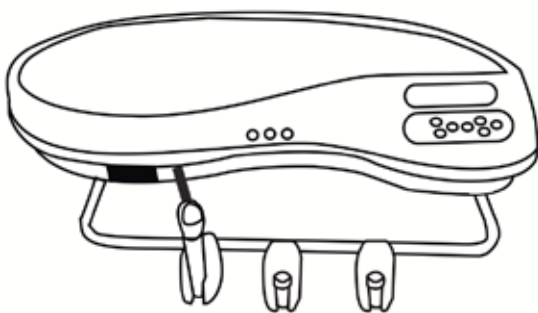


## Módulo

- ▶ Módulo moderno amplio termo formado.
- ▶ Bandeja para instrumental removible en acero.
- ▶ Módulo giratorio 150°

Módulo con tres servicios con Holder automático (01 servicio pieza de mano baja velocidad, 01 servicio pieza de mano alta velocidad, 01 servicios para jeringa triple) con conexión para los modulos tipo borden metálicos.

- ▶ Control digital con 6 funciones: ascenso y descenso de sillón, espaldar con posición 0, irrigadores de agua en la taza de escupidera y el llena vaso.
- ▶ Mangueras pieza de mano lisas.
- ▶ Sistema regulación para el paso de agua.
- ▶ Manómetro indicador de presión de aire.
- ▶ Jeringa triple con punta metálica esterizable a 120°. Negatoscopio con tecnología tipo led de mayor duración.
- ▶ Toma eléctrica marca levinton 110 / 120 VAC / 60Hz.





# Ficha Técnica **Elite Lite**

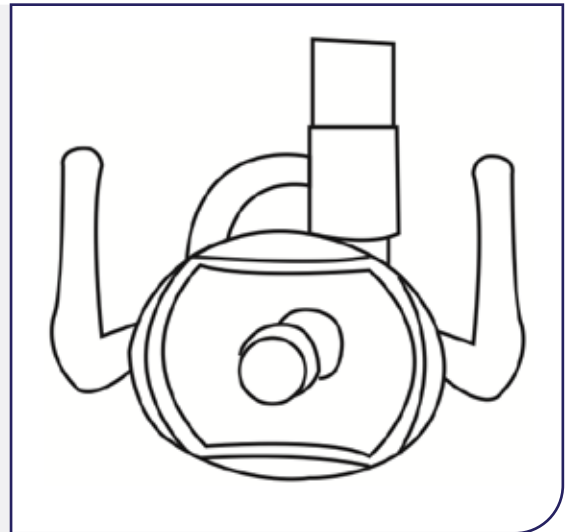
Código: **CME/D-02**

Versión: 001

Fecha: 25-11-2022

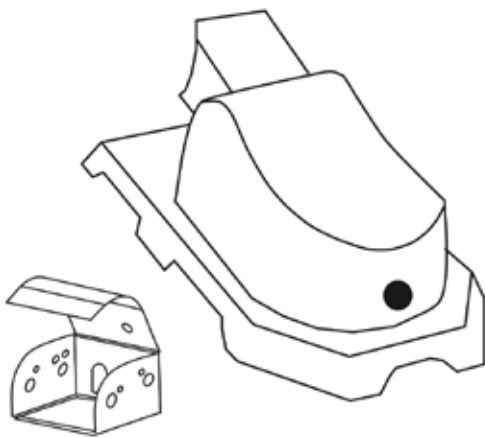
## Lámpara Halógena

- ▶ Lámpara moderna de tecnología Luz halógena.
- ▶ Intensidad de luz (alta y baja).
- ▶ Protector frontal en acrílico.
- ▶ Brazo escualizable, altura y posición regulable.
- ▶ Encendido y apagado con Switch.
- ▶ Manijas de fácil limpieza y desinfección.



## Base

- Base moderna y robusta, con altura y espacios internos para proteger de oxidación, circuito eléctrico AC 100-VAC / 127 VAC 3.5 AMP.
- ▶ Caja de conexión / abastos interna o externa, desagües y mangueras no visibles.
- Estructura en acero, Base fabricada en lámina 1/4 , soportes
- ▶ laterales de 8 milímetros con material antideslizante para mayor estabilidad sin necesidad de anclaje.
  - ▶ Filtro regulador de presión de aire para piezas de mano.
  - ▶ Opción ambidiestra.
  - ▶ Pintura electrostática en los colores gris, blanco.

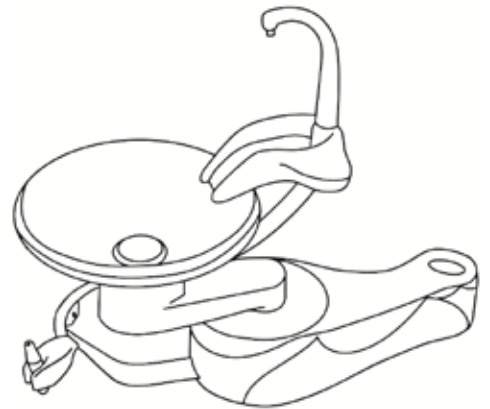




## Escupidera

Irrigación de agua en la taza de escupidera y el porta vaso, desmontables y de fácil limpieza, controlado por válvula reguladora.

- ▶ Eyector (Alta) de saliva y otros residuos operado a aire, con su respectiva válvula de regulación en caja de conexión.
- ▶ Holder para eyector alta.
- ▶ Taza de escupidera modernas en vidrio templado o porcelana blanca, desmontable.
- ▶ Rejilla o trampa de residuos.



## Butaco

- ▶ Ergonómico con sistema ajustable en ascenso y descenso, con pistón a gas.
- ▶ Tapicería en cordobán para alta asepsia sin costuras, con espuma inyectada en la silla con espaldar de espuma de alta intensidad, variedad de colores y referencias para escoger.
- ▶ Rueda de poliuretano extra suaves para reducir el nivel de ruido y fácil movilidad.
- ▶ Araña en Nylon negro.